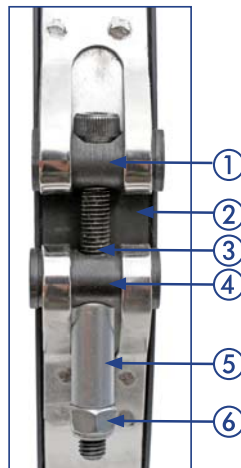


Colliers « SANGLE » Suspendus

ACIER



Collier complet monté
Avec support de type « A »



Système de serrage :

- 1 - Tourillon non fileté
- 2 - Sangle plastique isolante
- 3 - Vis « six pans creux » M8
- 4 - Tourillon fileté
- 5 - Embout de sécurité
- 6 - Écrou Nylstop M8

SUPPORT EMBOUTIS de TYPE « A »



Ce type de support permet d'avoir 55 mm entre le châssis et le réservoir. Il accepte des sangles jusqu'à 35 mm de large.

SUPPORT EMBOUTIS de TYPE « B »



Ce type de support permet d'avoir seulement 23 mm entre le châssis et le réservoir. Il accepte des sangles jusqu'à 35 mm de large.

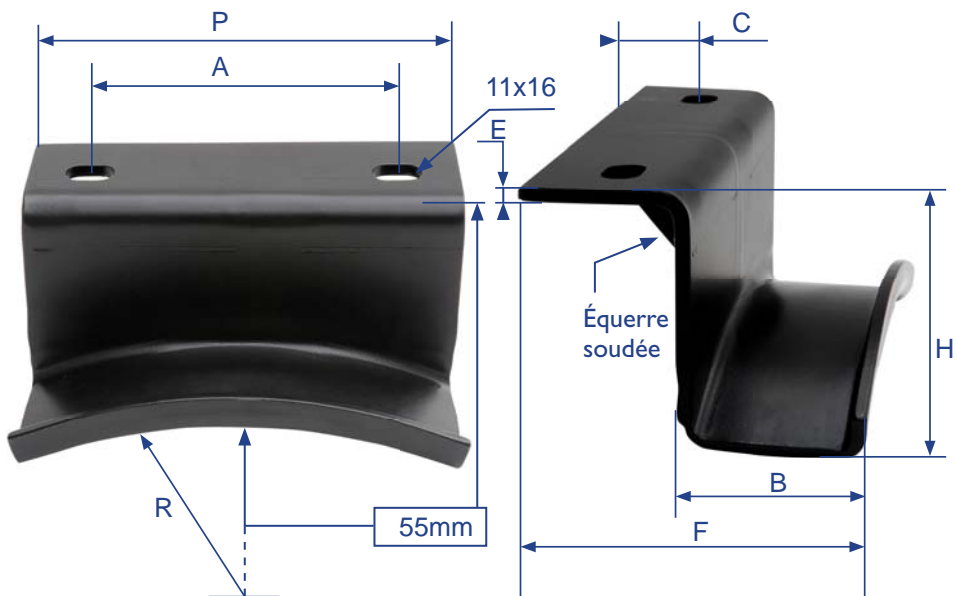
SUPPORTS EMBOUTIS de TYPE « A »

Acier d'une épaisseur de 4 mm .

Électrozingué et recouvert de 50 microns de peinture époxy noire.

Distance entre le Châssis du véhicule et le haut du réservoir = 55 mm.

Ces supports acceptent des sangles jusqu'à 35 mm de large et sont fixés au châssis par deux vis M10 non fournies. Vendus à l'unité dans un sachet plastique.



Réf. ALK	Diamètre Réservoir = D	R	A	B	C	E	F	H	P
79.150.00	150	75	42	51	22	4	92	63	68
79.200.00	200	100	60	51	22	4	92	66	90
79.206.00	206	103	66	51	22	4	92	66	92
79.246.00	246	123	78	51	22	4	92	68	110
79.250.00	250	125	80	51	22	4	92	68	112
79.276.00	275-276	138	88	51	22	4	92	69	124
79.300.00	300	150	96	51	22	4	92	71	134
79.310.00	310	155	100	51	22	4	92	71	140
79.350.00	350	175	112	51	22	4	92	73	156
79.396.00	396	198	126	51	22	4	92	76	176
79.400.00	400	200	128	51	22	4	92	76	180

Dimensions en millimètres

D = Diamètre Extérieur du Réservoir en mm

Supports « EMBOUTIS »

ACIER

SUPPORTS EMBOUTIS de TYPE « B »

Acier d'une épaisseur de 5 mm .

Électrozingués et recouvert de 50 microns de peinture époxy noire.

Distance entre le Châssis du véhicule et le haut du réservoir = 23 mm.

Ces supports acceptent des sangles jusqu'à 35 mm de large et sont fixés au Châssis par deux vis M10 non fournies. Vendus à l'unité dans un sachet plastique.



Réf. ALK	Diamètre Réservoir = D	R	A	B	C	E	F	H	P
80.150.00	150	75	42	48	15	5	83	31	68
80.200.00	200	100	60	48	15	5	83	34	90
80.206.00	206	103	66	48	15	5	83	34	92
80.246.00	246	123	78	48	15	5	83	36	110
80.250.00	250	125	80	48	15	5	83	36	112
80.276.00	275-276	138	88	48	15	5	83	37	124
80.300.00	300	150	96	48	15	5	83	39	134
80.310.00	310	155	100	48	15	5	83	39	140
80.350.00	350	175	112	48	15	5	83	41	156
80.396.00	396	198	126	48	15	5	83	44	176
80.400.00	400	200	128	48	15	5	83	44	180

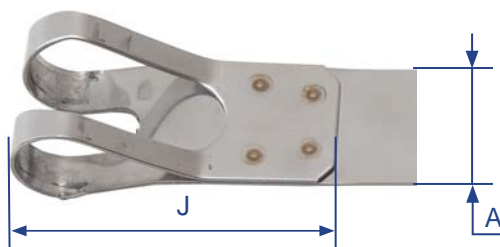
Dimensions en millimètres

D = Diamètre Extérieur du Réservoir en mm

SANGLES DE SERRAGE ACIER

Ces sangles ont une épaisseur « E » de 1 à 1,8 mm selon leur composition et leurs Diamètres.

Elles sont peintes en noir pour les versions en acier standard et sont brutes pour les versions en acier inoxydable. Vendues à l'unité dans un sachet plastique.



Quatre points de soudure à la fermeture de chaque boucle ainsi qu'une découpe permettant une bonne rotation du tourillon et de la vis.

Réf. ALK Acier	E	Réf. ALK Inox	E	Diamètre Réservoir = D	R	A	J	L
81.150.00	1,5	82.150.00	1,0	150	75	33	67	474
81.200.00	1,5	82.200.00	1,0	200	100	33	67	631
81.206.00	1,5	82.206.00	1,0	206	103	33	67	650
81.246.00	1,5	82.246.00	1,0	246	123	33	67	775
81.250.00	1,5	82.250.00	1,0	250	125	33	67	788
81.276.00	1,5	82.276.00	1,0	275-276	138	33	67	870
81.300.00	1,8	82.300.00	1,5	300	150	33	67	945
81.310.00	1,8	82.310.00	1,5	310	155	33	67	976
81.350.00	1,8	82.350.00	1,5	350	175	33	67	1102
81.396.00	1,8	82.396.00	1,5	396	198	33	67	1247
81.400.00	1,8	82.400.00	1,5	400	200	33	67	1259

Dimensions en millimètres

D = Diamètre Extérieur du Réservoir en mm

E = Épaisseur de la sangle en mm

Isolation et serrage

ACIER

SANGLES PLASTIQUE ISOLANTES

D'une épaisseur de 1,10 mm ces sangles évitent tout contact de la sangle acier et du support avec le réservoir. Elles possèdent leur propre système de serrage et restent en position une fois serrées. Vendues à L'unité en sachet plastique.



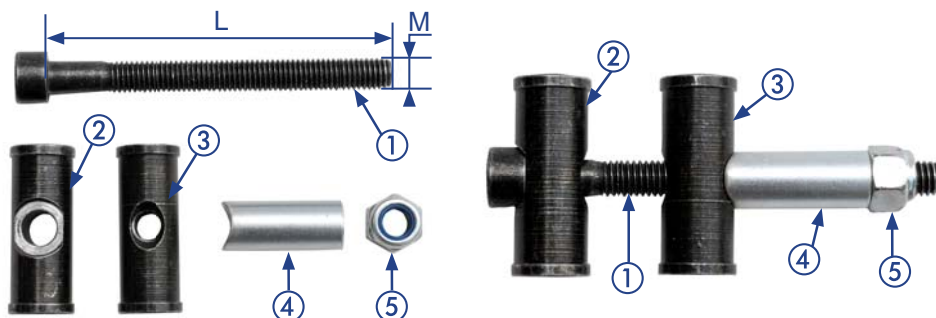
Réf. ALK	Diamètre Réservoir = D	A	L
83.150.00	150	40	546
83.200.00	200	40	703
83.206.00	206	40	722
83.246.00	246	40	847
83.250.00	250	40	860
83.276.00	275-276	40	942

Réf. ALK	Diamètre Réservoir = D	A	L
83.300.00	300	40	1017
83.310.00	310	40	1048
83.350.00	350	40	1174
83.396.00	396	40	1318
83.400.00	400	40	1331

Dimensions en millimètres
D = Diamètre Extérieur du Réservoir en mm

SYSTÈME DE SERRAGE

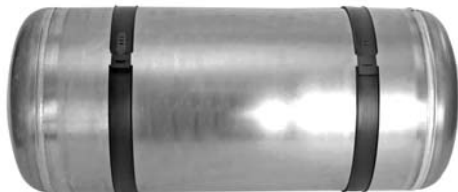
Identique pour tous les colliers, il se compose d'une vis « six pans creux » M8 (1) d'un tourillon Dia : 16 mm non fileté (2) , d'un tourillon Dia : 16 mm fileté (3) d'un embout de sécurité (4) et d'un écrou Nylstop de sécurité (5). Disponible en acier ST37 Autoblack ou en acier inoxydable.



Réf. ALK	Diamètre Réservoir = D	M	L	Matière
85.000.00	Tous Diamètres	M8	90	Acier ST37 Autoblack
86.000.00	Tous Diamètres	M8	90	Acier Inoxydable SS409

Dimensions en millimètres
D = Diamètre Extérieur du Réservoir en mm

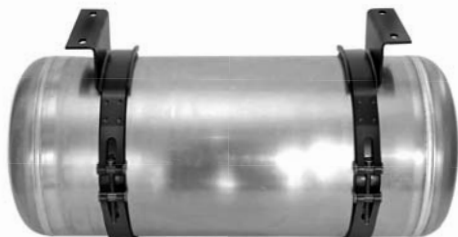
Ce système de fixation permet d'éviter tout contact de la sangle acier et du support avec le réservoir.



1 - Positionner et serrer les deux sangles plastiques.



2- Placer les supports emboutis « **SUR** » les sangles plastiques pour éviter tout contact avec le réservoir.



3- Bien positionner les sangles acier « **SUR** » les supports emboutis et « **SUR** » les sangles plastique. Serrage clé ALLEN de 6.



4- Serrer l'ensemble et le sécuriser en montant les deux embouts de sécurité avec les deux écrous NYLSTOP.

